

Notlichtstrahler

Flutlicht nach old school

LED Sicherheitsstrahler zur Ausleuchtung der Flucht- und Rettungswege nach DIN EN 60598-1, DIN EN 60598-2-22 und DIN EN 1838 im Kunststoffgehäuse mit allseitig schwenkbaren LED-Doppel-Scheinwerferköpfen.

Klassische Bereitschaftslichtleuchte als doppelköpfige LED-Sicherheitsleuchte.

Kompakter und leistungsstarker Flut-Notlichtstrahler bestückt mit 2 Doppel-LED-60°-FLOOD-Sonderstrahlerköpfen. Eine „Stand-Alone-Lösung“ als Kraftpaket der alten Schule in einem sehr robusten Gehäuse (IK8) mit einer hohen Schutzart von IP56.

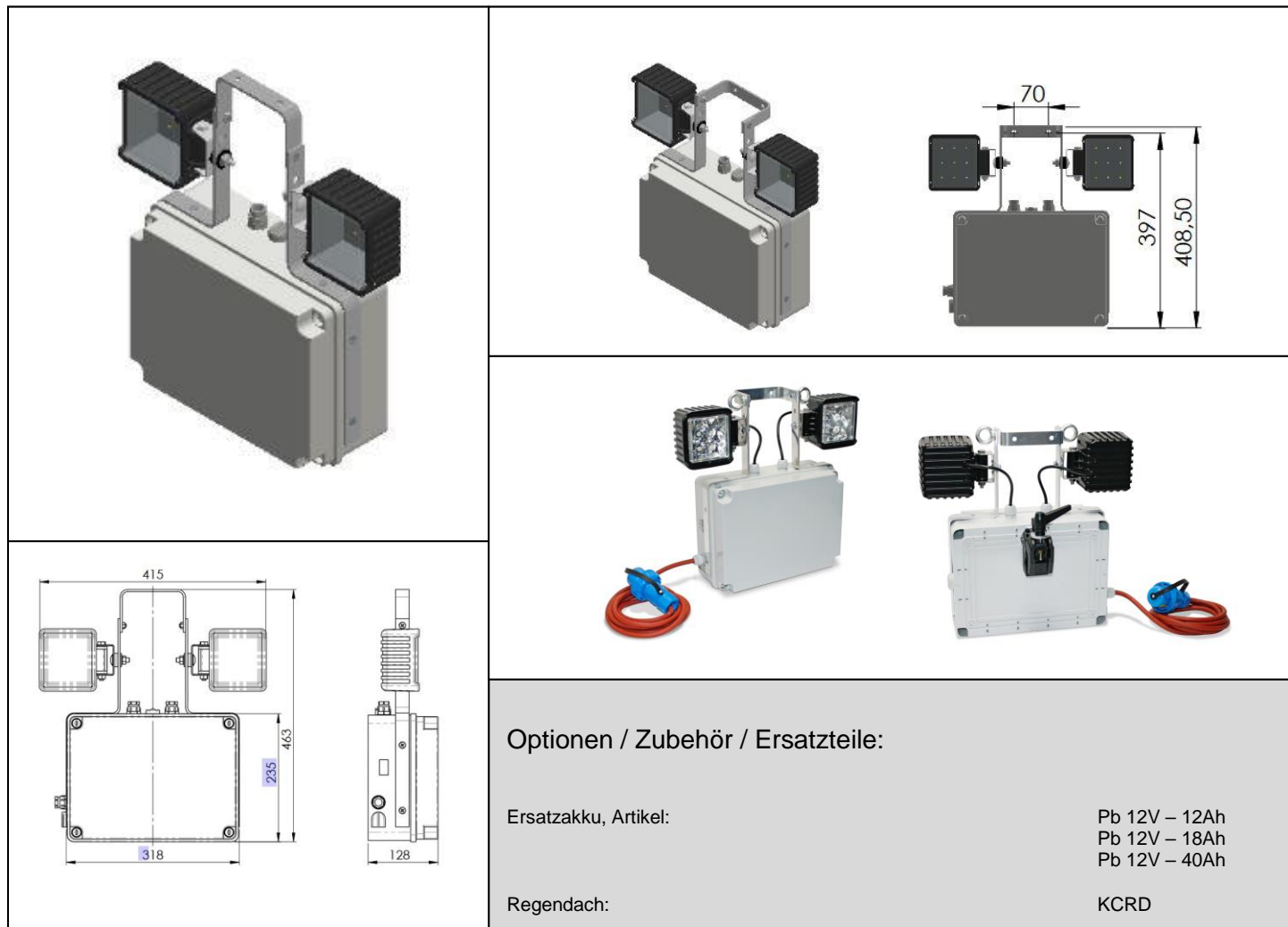
Der Double-Power-Notlichtstrahler ist geeignet zur **Ausleuchtung** von **großen Flächen, Lagerhallen** oder **Zelten**. Die Montage ist sehr einfach und schnell durchzuführen. Die Scheinwerferköpfe sind um 360° schwenkbar und zusätzlich noch höhenverstellbar. Inklusive Tragegriff, geeignet für einen mobilen Einsatz.

Ein automatischer Wochentest (Self-Check) nach DIN VDE EN 60598-1/2-22 und DIN EN 1838 ist standardmäßig mit an Bord.



Notlichtstrahler

Flutlicht nach old school



Optionen / Zubehör / Ersatzteile:

Ersatzakku, Artikel:

Pb 12V – 12Ah
Pb 12V – 18Ah
Pb 12V – 40Ah

Regendach:

KCRD

Technische Daten

Abmessungen in mm	L 415 x T 128 x H 463 mm
Montageart:	Wandmontage / Deckenaufbaumontage (Option: Multi-Clamp / Kettenbefestigung)
Gehäuse:	Polycarbonat, grau (RAL 7035)
Schutzart/Klasse:	IP 56 / I
Stoßfestigkeitsgrad:	IK08
Anschlussleistung AC:	70 VA max.
Lichtfarbe:	6500 K
Eingangsspannung:	198-254 V/50Hz
Akku :	Pb 12V – 18Ah wartungsfrei – long life

Notlichtstrahler

Flutlicht nach old school

Bestelltyp:	LED-Leistung: Anschlußspannung: 230V 50/60 Hz	Überbrückungszeit h	Lichtstrom im Netz/Notbetrieb Lm 100% BLF	Gewicht kg	Akku Pb 12V
jeweils mit 2,75 m Netzstecker-Kabel					
Einzelbatterieleuchten mit Selbsttestfunktion (SC)					
NOS 363 SC	2x 18W	3h	2x 1200lm	9,5	18Ah
NOS 363 SC 10M Inkl. (2adrig) 10m Kabel für die Scheinwerferköpfe	2x 18W	3h	2x 1200lm	11,1	18Ah
NOS 363 SC MCK Unverwüstliche Ausführung mit Multi-Clamp & 2x 1,3m verzinkter Kette – inklusive Karabinerhaken Feuchtraumstecker mit bl. Kappe und schwenkbarem Bügel	2x 18W	3h	2x 1200lm	10,9	18Ah

SC = Self-Check / inkl. automatischem Wochentest bei allen 3 Modellen

Multi-Clamp-Ausführung ist für die schnelle Montage gedacht im Veranstaltungsbereich – für schnelle Montage, aber in robuster Ausführung
Umgebungstemperaturen: EB BS = +5° C bis + 35° C

Die Werte basieren auf folgenden Parametern:

Sicherheitsleuchte mit LED

- Abstandstabellen für ebene Fluchtwege:

Die Werte basieren auf folgenden Parametern:

Leuchtentype: **NOS 363 SC**

Betriebswirkungsgrad: 100%

Betriebswirkungsgrad (unterer Halbraum): 98,32%

Betriebswirkungsgrad (oberer Halbraum): 1,68%

Wartungsfaktor: 0,8

Notbeleuchtungsfaktor: 1,00

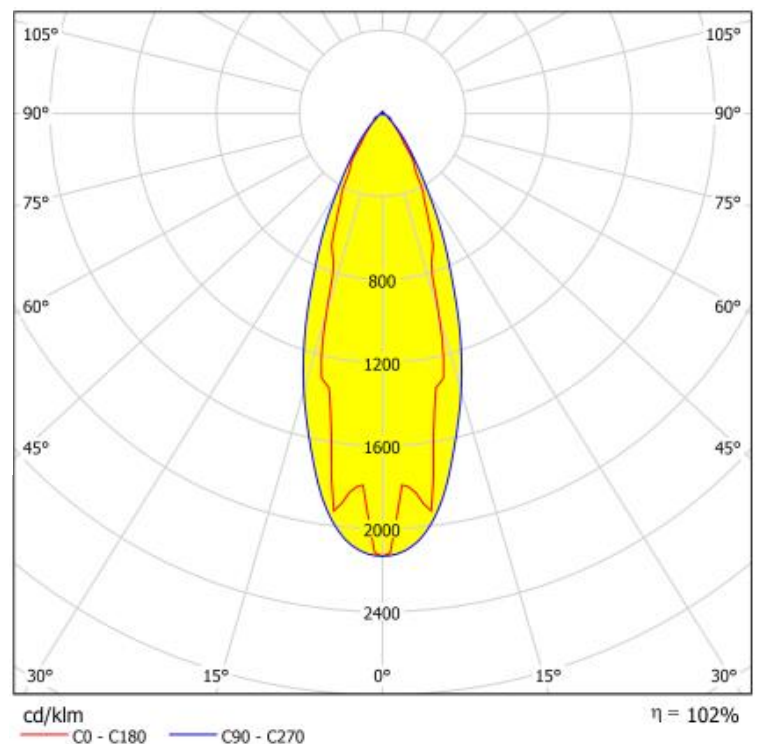
Minimale Beleuchtungsstärke auf der Mittellinie: 1 Lux

Minimale Beleuchtungsstärke auf der

halben Rettungswegbreite: 0,5 Lux

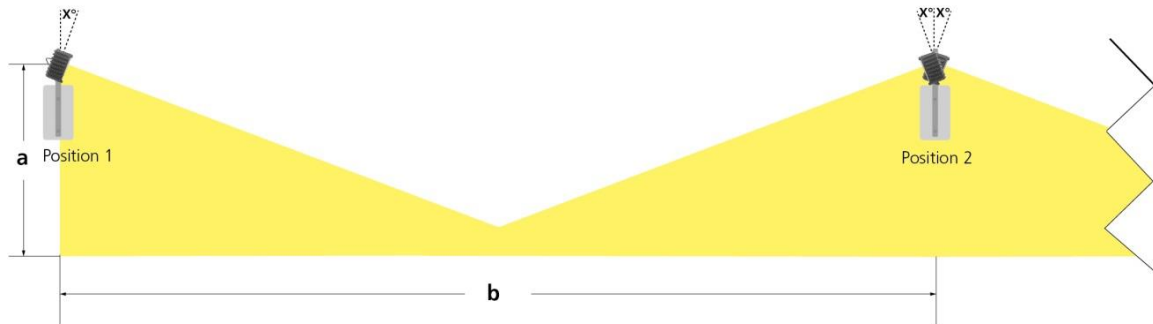
Gleichmäßigkeit auf der Mittellinie: 40 : 1

Breite des Rettungsweges: 2,0m



Notlichtstrahler

Flutlicht nach old school



zur Ermittlung der Lichtpunktabstände wurden parallel strahlende Köpfe wie folgt angeordnet:

Anordnung	Anzahl Strahlerköpfe in Position 1	Anzahl Strahlerköpfe in Position 2
1.	1	0
2.	2	0
3.	1	1
4.	2	1
5.	2	2

a =	Montagehöhe in "m" - Position der Strahlerköpfe
b =	Anordnung 1 / 2 Tiefe der ausgeleuchteten Fläche/Abstand zur Wand in "m" Anordnung 3 / 4 / 5 Abstand zum nächsten Strahlerkopf in "m"
X° =	Neigungswinkel der Strahlerköpfe in Richtung Fluchtweg (Boden)

Auf Basis der Anordnung ergeben sich folgende Lichtpunktabstände

a	Anordnung 1		Anordnung 2		Anordnung 3		Anordnung 4		Anordnung 5	
	b	X°	b	X°	b	X°	b	X°	b	X°
4,0	18,0	10°	22,5	5°	49,0	10°	54,0	10°	60,0	10°
5,0	19,5	15°	24,5	5°	53,0	10°	60,0	10°	67,0	10°
6,0	21,0	15°	25,7	10°	53,0	10°	63,0	10°	72,0	10°
8,0	22,6	20°	30,0	15°	58,0	10°	64,0	10°	75,0	10°
10,0	23,0	25°	30,5	20°	62,0	20°	70,0	20°	81,0	15°
12,0	24,0	30°	32,0	25°	64,0	25°	73,0	20°	83,0	20°