

LPS SAFEBOX II-4 / II-8 230-200

Sicherheitsstromversorgungssystem mit Leistungsbegrenzung (LPS-System, Low Safety Power Supply System) DIN EN 50171

Zentrales Stromversorgungssystem mit 4 oder 8 Endstromkreisen, im Umschaltbetrieb mit Begrenzung der Ausgangsleistung auf 200 W / 1 h, 200 W / 3 h oder 70 W / 8 h. Das LPS ist dafür vorgesehen, bei Ausfall der allgemeinen Stromversorgung die Sicherheitsbeleuchtung DIN EN 50172 (VDE 0108-100) zu versorgen.

Die VRLA-Batterie verfügt über eine Lebenserwartung von 12 Jahren plus (Long-Life).

Bedienung und Anzeige der Prüfergebnisse erfolgen über ein Multi-Touch-Display. Die Inbetriebnahme erfolgt automatisch nach Aktivierung. Schaltungsarten der Stromkreise und Betriebsarten der Notleuchten sind frei parametrierbar.

Das LPS verfügt über einen Web-Server mit Netzwerkanschluss, auf welchen mittels Web-Browser zugegriffen werden kann. Im Web-Server können bis zu 200 Gebäudepläne hinterlegt werden, auf denen die Montageorte der Notleuchten und deren Betriebszustand dargestellt werden können.



Technische Daten

| | |
|------------------------|---|
| Spannungsversorgung | 1 / N / PE AC 50 Hz 230 V |
| Externe Vorsicherung | 16 A |
| Systemspannung | 24 V / 230 V AC / DC |
| Abgangsklemmen | 1,5 mm ² bis 2,5 mm ² |
| Gehäuse | Stahlblech RAL 7016 |
| Gewicht ohne Batterien | 17,6 kg |
| Umgebungstemperatur | 5° C bis 30° C |
| Schutzklasse | I |
| Schutzart | IP20 |
| Abmessungen B x H x T | 454 x 675 x 172 mm |
| Kabeleinführung | von oben und hinten |

Ausstattung

- Max. Leistung 200 W / 1 h, 200 W / 3 h oder 70 W / 8 h
- 4 oder 8 Endstromkreise (1,0 A) mit Stromkreis- und Einzelleuchtenüberwachung
- Leuchten frei über das LPS und / oder den Leuchtenbaustein in BS / DS programmierbar (nur mit optionalem ELC-Adressbaustein)
- 5" Multitouchfähiges Farbdisplay inkl. USB-Anschluss zum Anschluss eines externen Speichers, USB-Druckers, einer Tastatur oder Maus
- Automatische Inbetriebnahme
- 4 potenzialbehaftete Eingänge (230 V) für Lichtschalterstellungsabfrage (frei programmierbar)
- 4 potenzialfreie Steuereingänge (frei programmierbar)
- 4 Relaisausgänge für Meldungen (frei programmierbar)
- 1 Anschluss für Melde- / Bedientableau MFT4
- 1 Anschluss als überwachte Stromschleife für externen Phasenwächter
- 1 Kontakt für Notlichtblockierung in Betriebsruhezzeiten
- 24 Gruppen frei programmierbar
- 24 Timer frei programmierbar
- Funktion richtungsvariabler Leuchten (RIVA / nur mit ELC-Adressbaustein)
- RJ-45 TCP-IP Netzwerkanschluss
- Integrierter Web-Server mit Visualisierung der Montageorte der Notleuchten
- Web-Visualisierung von bis zu 125 LPS-Geräten

Erläuterungen

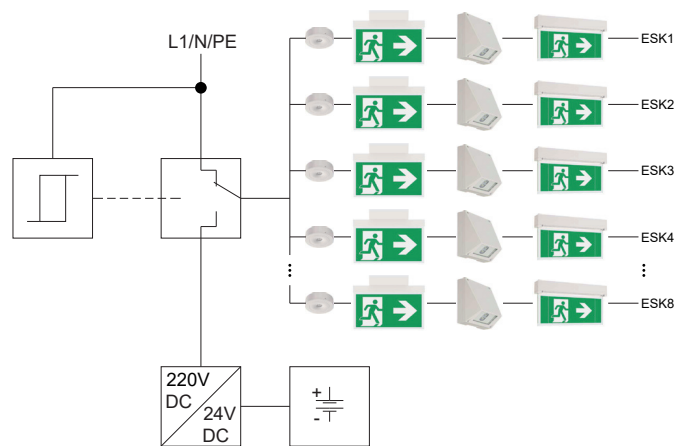


Abb. 1:
Schematische Darstellung des LPS-Gerätes

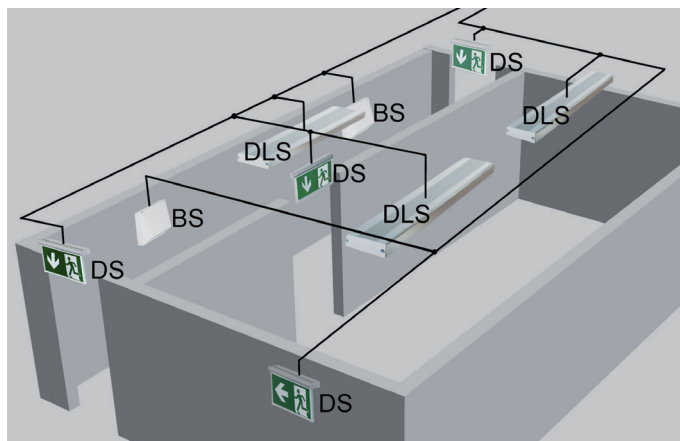


Abb. 2
Schematische Darstellung der Schaltungsarten:
Bereitschaftsschaltung (BS)
Dauerschaltung (DS)
Geschaltete Dauerschaltung (DLS)

Jeder Stromkreis kann in Dauer-/ oder Bereitschaftsschaltung mit Stromkreisüberwachung oder in Dauerschaltung für Mischbetrieb mit Einzelleuchtenüberwachung betrieben werden. Für den Mischbetrieb ist ein ELC-Baustein in den Notleuchten erforderlich.

Varianten

LPS SAFEBOX II-4 230-200-S mit 4 Endstromkreisen

| | Zeit | Leistung | Batterie | Gehäuse | Gewicht | |
|--|-------------|-------------|----------------------------|---------|----------|---------|
| | | | | | Batterie | Gehäuse |
| LPS SAFEBOX II-4 230-200-S/1 h/100W | 1 h | 100W | 2 x 12V/12 Ah (12 Ah) Akku | S | 7,6 kg | 17,6 kg |
| LPS SAFEBOX II-4 230-200-S/1 h/200W | 1 h | 200W | 4 x 12V/12 Ah (24 Ah) Akku | S | 15,2 kg | 17,6 kg |
| LPS SAFEBOX II-4 230-200-S/3 h/35W | 3 h | 35W | 2 x 12V/12 Ah (12 Ah) Akku | S | 7,6 kg | 17,6 kg |
| LPS SAFEBOX II-4 230-200-S/3 h/80W | 3 h | 80W | 4 x 12V/12 Ah (24 Ah) Akku | S | 15,2 kg | 17,6 kg |
| LPS SAFEBOX II-4 230-200-S/3 h/135W | 3 h | 135W | 6 x 12V/12 Ah (36 Ah) Akku | S | 22,8 kg | 17,6 kg |
| LPS SAFEBOX II-4 230-200-S/3 h/200W | 3 h | 200W | 8 x 12V/12 Ah (48 Ah) Akku | S | 30,4 kg | 17,6 kg |
| LPS SAFEBOX II-4 230-200-S/8 h/24W | 8 h | 24W | 4 x 12V/12 Ah (24 Ah) Akku | S | 15,2 kg | 17,6 kg |
| LPS SAFEBOX II-4 230-200-S/8 h/42W | 8 h | 42W | 6 x 12V/12 Ah (36 Ah) Akku | S | 22,8 kg | 17,6 kg |
| LPS SAFEBOX II-4 230-200-S/8 h/70W | 8 h | 70W | 8 x 12V/12 Ah (48 Ah) Akku | S | 30,4 kg | 17,6 kg |
| LPS SAFEBOX II-4 230-200-S/1 h, 3 h max. 200W/ 8 h max. 70W | 1h/3h 8h | 200W 70W | ohne Batterie | S | - | 17,6 kg |

LPS SAFEBOX II-8 230-200-S mit 8 Endstromkreisen

| | Zeit | Leistung | Batterie | Gehäuse | Gewicht | |
|--|-------------|-------------|----------------------------|---------|----------|---------|
| | | | | | Batterie | Gehäuse |
| LPS SAFEBOX II-8 230-200-S/1 h/100W | 1 h | 100W | 2 x 12V/12 Ah (12 Ah) Akku | S | 7,6 kg | 17,6 kg |
| LPS SAFEBOX II-8 230-200-S/1 h/200W | 1 h | 200W | 4 x 12V/12 Ah (24 Ah) Akku | S | 15,2 kg | 17,6 kg |
| LPS SAFEBOX II-8 230-200-S/3 h/35W | 3 h | 35W | 2 x 12V/12 Ah (12 Ah) Akku | S | 7,6 kg | 17,6 kg |
| LPS SAFEBOX II-8 230-200-S/3 h/80W | 3 h | 80W | 4 x 12V/12 Ah (24 Ah) Akku | S | 15,2 kg | 17,6 kg |
| LPS SAFEBOX II-8 230-200-S/3 h/135W | 3 h | 135W | 6 x 12V/12 Ah (36 Ah) Akku | S | 22,8 kg | 17,6 kg |
| LPS SAFEBOX II-8 230-200-S/3 h/200W | 3 h | 200W | 8 x 12V/12 Ah (48 Ah) Akku | S | 30,4 kg | 17,6 kg |
| LPS SAFEBOX II-8 230-200-S/8 h/24W | 8 h | 24W | 4 x 12V/12 Ah (24 Ah) Akku | S | 15,2 kg | 17,6 kg |
| LPS SAFEBOX II-8 230-200-S/8 h/42W | 8 h | 42W | 6 x 12V/12 Ah (36 Ah) Akku | S | 22,8 kg | 17,6 kg |
| LPS SAFEBOX II-8 230-200-S/8 h/70W | 8 h | 70W | 8 x 12V/12 Ah (48 Ah) Akku | S | 30,4 kg | 17,6 kg |
| LPS SAFEBOX II-8 230-200-S/1 h, 3 h max. 200W/ 8 h max. 70W | 1h/3h 8h | 200W 70W | ohne Batterie | S | - | 17,6 kg |