



SAFE MINI W

Witterungsfestes Aluminium-Druckgussgehäuse mit Sicherheitsglasscheibe. Ausführung für Wandmontage mit Hochleistungs-LED und gegossener Acryloptik, wahlweise erhältlich zur Flächen- oder Fluchtwegausleuchtung.

Kabeleinführung in Leuchtengehäuse von hinten. Die Leuchte ist serienmäßig mit IP65-Membran-Druckausgleichsventil ausgestattet.

Optional kann die Leuchte als Zentralbatterie-Variante für einen Temperaturbereich bis -35°C geliefert werden (unüberwacht).

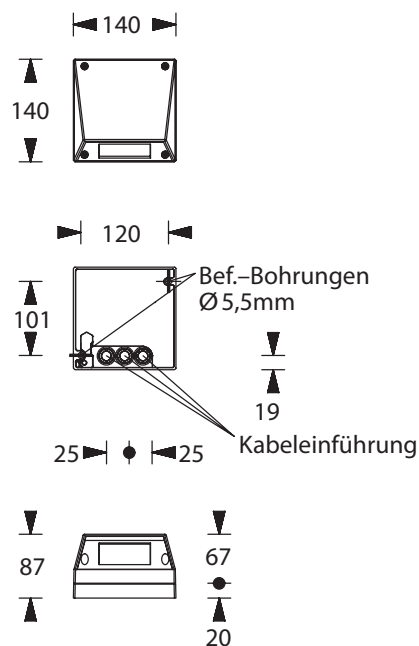
Die Einzelbatterie-Variante ist auch als Set mit externer Versorgungseinheit zur Montage im Innenbereich und Leuchteneinheit zur Installation im Außenbereich lieferbar (geeignet für einen Temperaturbereich bis -35°C).

Alternativ ist die Leuchte mit Akku-Heizung (4,8V 2,0Ah) zur Erweiterung des Temperaturbereiches in der Leuchte bis -20°C erhältlich.

Technische Daten

Anschlussklemmen	3 x 2,5 mm ² für Doppelbelegung
Gehäuse/Farbe	Aluminium-Druckguss / graphitgrau oder weiß
Montageart	Wandmontage
Abmessungen (B x H x T)	140 x 140 x 87 mm
Schutzart	IP65
Schutzklasse	I

	■ Systemleuchten für Zentralversorgung	■ Einzelbatterie-leuchten
Leuchtmittel	3W LED	3W LED
Lichtstrom	280lm	120lm (Netz)
Nennbetriebsdauer 1h/3h		280lm (Not)
Nennbetriebsdauer 8h		120lm (Not)
Lichtstromverhältnis		
Not (DC)/Netz 1h/3h		100% / 45%
Not (DC)/Netz 8h		45% / 45%
Netzanschlussleistung	6VA	5VA
Batterie-Stromaufnahme	15mA	
Anschlussspannung	230V 50/60Hz / 220V DC +25/-20%	230V 50/60Hz
NiMh-Akku 1h/3h/8h		4,8V 2,0Ah
Temperaturbereich ^{1) 2) 3)}	-20°C bis + 40°C	-0°C bis + 35°C
Bereitschaftsschaltung		-5°C bis + 30°C
Dauerschaltung		
optional:		
Leuchtenschalt- und Überwachungsbaustein ¹⁾	ELC, MSÜ3, SET009, SET010	
Selbstüberwachung		SELF CHECK
Busüberwachung		SAFELOG Line SAFELOG Wireless

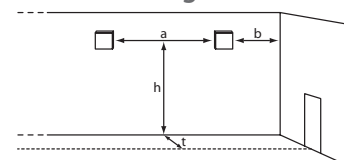


¹⁾ Niedertemperaturbereich max. -10°C mit ELC, MSÜ3, SET009, SET010.

²⁾ Optional lieferbar mit externer Versorgungseinheit und Leuchtengehäuse für Temperatureinsatz bis -35°.

³⁾ Optional lieferbar mit eingebautem Heizungscontainer inkl. Akku (4,8V 2,0Ah) für Temperatureinsatzbereich bis -20°C in der Leuchte.

Lichtverteilungskurven und Leuchtenabstandstabellen (E = 1,25 lx)



Wandmontage



optional: Versorgungseinheit

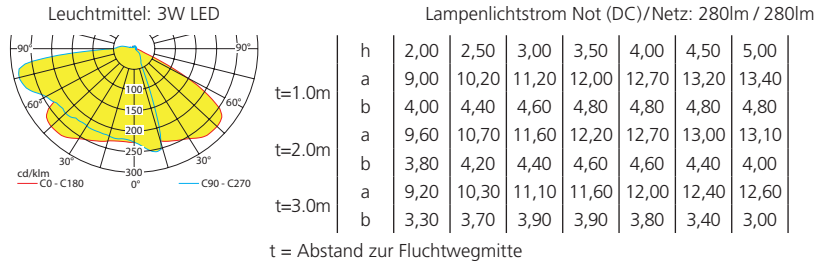


optional: Heizungscontainer

Technische Änderungen vorbehalten/Technical changes reserved

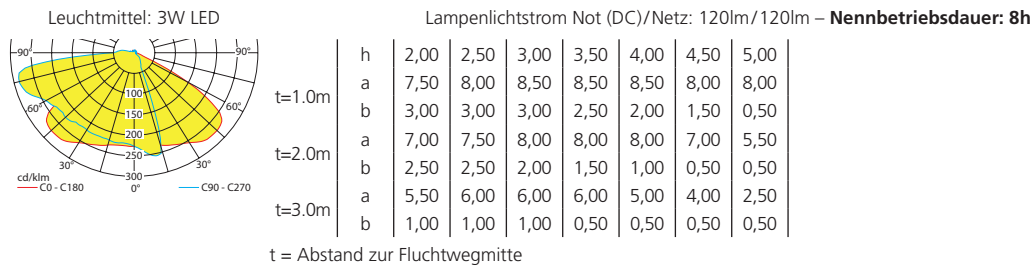
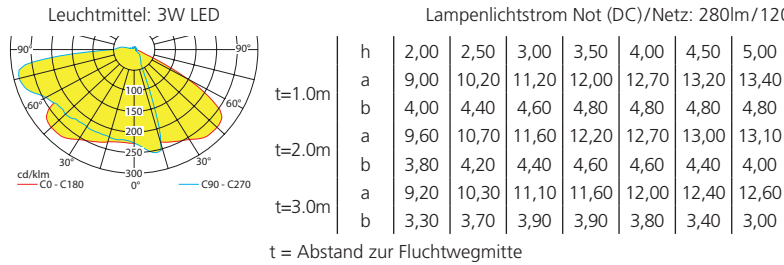
Systemleuchten für Zentralversorgung Flächenoptik

Abstandstabelle ebene Fluchtwege / Tabellenangaben in Meter



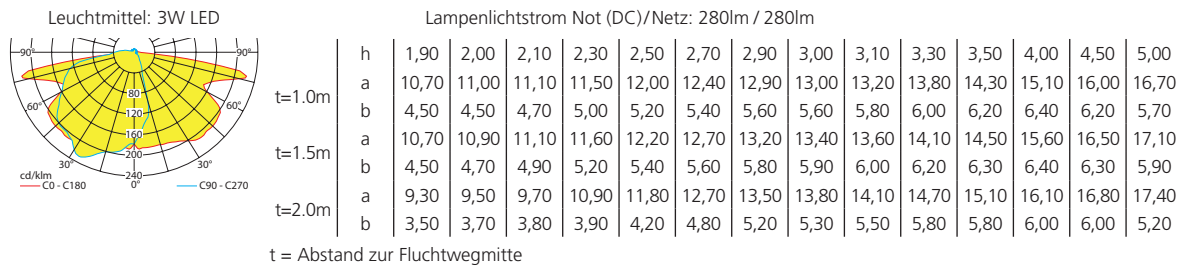
Einzelbatterieleuchten Flächenoptik

Abstandstabelle ebene Fluchtwege / Tabellenangaben in Meter



Systemleuchten für Zentralversorgung Fluchtwegoptik

Abstandstabelle ebene Fluchtwege / Tabellenangaben in Meter



Einzelbatterieleuchten Fluchtwegoptik

Abstandstabelle ebene Fluchtwege / Tabellenangaben in Meter

